

PRIRUČNIK ZA KORISNIKE

PROFESIONALNA PERILICA RUBLJA (OPL)

Molimo Vas da proučite pažljivo ovaj priručnik prije ugradnje stroja. Time ćete pojednostaviti postupak i osigurati sigurnu i ispravnu ugradnju stroja. Nakon ugradnje spremite ovaj priručnik na dostupno mjesto u blizini stroja radi kasnije upotrebe.

OSOBI NE PROIZVODA

DIREKTNI POGONSKI SUSTAV

Usavršeni istosmjerni elektromotor bez četkica okreće bubanj direktno, bez korištenja pogonskog remena.

BUBANJ S NAGIBOM I VELIKA VRATA

Bubanj s nagibom i naročito veliki otvor vrata omogućuju znatno lakše punjenje i pražnjenje stroja.

POVEĆANI KAPACITET

Veći bubanj omogućuje slobodnije obrtanje rublja i jaču centrifugalnu silu, kao i manje gužvanja i zapletanja rublja. Moguće je prati i teže stvari kao veliki poplune, deke i zavjese.

VELIKA I PROZIRNA VRATA

Korisnik može tokom cijelog ciklusa pogledom nadzirati postupak pranja.

MAGNETNI KLIP NA VRATIMA

Sigurni i praktičan način, koji omogućuje da vrata ostanu lagano odškrinuta pomoću magnetnog klipa na vratima. Time se osigurava prozračivanje i omogućuje sušenje unutrašnjosti stroja. Koristi se na slijedeći način: nakon što ispraznite stroj, ne zatvarajte potpuno vrata nego polako dok magnetni klip ne dotakne metalno kućište stroja. Klip zadržava vrata u malo odškrinutom položaju, čime se omogućuje sušenje unutrašnjosti stroja.

BUBANJ IZ NEHRĐAJUĆEG ČELIKA

VAŽNE SIGURNOSNE UPUTE

PROČITAJTE SVE UPUTE PRIJE KORIŠTENJA STROJA **POZOR**

Radi Vaše sigurnosti, obavezno slijedite upute iz ovog priručnika, kako bi se smanjila opasnost od požara, eksplozije, električnog udara i kao bi se izbjeglo oštećenje uređaja, ozljeda korisnika ili čak smrtne posljedice.

Vaša sigurnost i sigurnost ostalih je vrlo važna.

Ovaj priručnik i Vaš stroj su opremljeni mnogim sigurnosnim upozorenjima. Obavezno ih pročitajte i poštujujte njihove upute.



Ovo je znak upozorenja na opasnost.

On Vas upozorava na moguće opasnosti od ozljeđivanja ili smrti.

Sve sigurnosne poruke će biti označene ovim znakom i riječima **POZOR** ili **OPASNOST**.

Oni znače:



OPASNOST: Ukoliko ne pratite upute moguće su ozbiljne ozljede ili smrtne posljedice.



POZOR: Ukoliko ne pratite upute moguće su ozbiljne ozljede ili smrtne posljedice.



OPREZ: Ukoliko ne pratite upute moguće su ozbiljne ozljede ili smrtne posljedice.

Svaka sigurnosna poruka će Vas upozoriti na moguću opasnost, uputiti Vas kako da smanjite mogućnost ozljeđivanja i te Vas upozoriti na posljedice ukoliko se ne pridržavate ovih uputa.

Odlaganje Vašeg otpisanog uređaja

1. Kada se na proizvodu nalazi ovakav znak prekrižene kante za smeće, to znači da je proizvod obuhvaćen Europskom direktivom 2002/96/EC.
2. Sve električne i elektroničke proizvode treba odlagati odvojeno od gradskog otpada, na posebna odlagališta predviđena u skladu s odlukama mjerodavne vlasti.
3. Pravilno odlaganje Vašeg uređaja će pomoći pri sprječavanju negativnih posljedica po okolinu i ljudsko zdravlje.
4. Za poblize upute o odlaganju Vašeg otpisanog uređaja, raspitajte se u odgovarajućem gradskom uredu, u gradskoj službi za zbrinjavanje otpada ili kod dobavljača kod kojega ste stroj kupili.

VAŽNE SIGURNOSNE UPUTE

PROČITAJTE SVE UPUTE PRIJE KORIŠTENJA STROJA**POZOR**

Radi Vaše sigurnosti, obavezno slijedite upute iz ovog priručnika, kako bi se smanjila opasnost od požara, eksplozije, električnog udara i kako bi se izbjeglo oštećenje uređaja, ozljeda korisnika ili čak smrtne posljedice.

OSNOVNE SIGURNOSNE MJERE**POZOR**

Obavezno slijedite osnovne upute, uključujući dolje navedene, kako bi smanjili opasnost od požara, električnog udara ili ozljeđivanja korisnika.

- Pročitajte sve upute prije nego koristite stroj.
- Ne perite rublje koje je prije toga bilo čišćeno, namakano, prano ili bar djelomično tretirano benzinom, sredstvima za suho čišćenje ili drugim zapaljivim ili eksplozivnim sredstvima, jer takva sredstva stvaraju pare koje se mogu upaliti ili eksplodirati.
- Nemojte dodavati benzin, sredstva za suho čišćenje ili druga zapaljiva ili eksplozivna sredstva u vodu za pranje. Takva sredstva stvaraju pare koje se mogu upaliti ili eksplodirati.
- Pod određenim okolnostima se u sustavu za toplu vodu mogu stvoriti vodikove pare, u slučaju kad se takav sustav ne koristi 2 tjedna ili dulje. **VODIKOVE PARE SU EKSPLOZIVNE.** Ako sustav za toplu vodu nije korišten 2 tjedna i dulje, prije korištenja stroja otvorite sve ventile i pustite da voda curi nekoliko minuta. Time ćete ukloniti nakupljene vodikove pare. Kako su one zapaljive, pri ispuštanju nemojte pušiti ili koristiti otvoreni plamen.
- Nemojte dozvoliti djeci da se igraju oko stroja ili u njemu. Ukoliko se stroj koristi na mjestu gdje ima djece, potreban je strogi nadzor nad djecom.
- Prije nego stroj izbacujete iz upotrebe ili ga odvozite na otpad, treba skinuti vrata kako bi se spriječilo djecu da se zatvore u stroj.
- Nemojte stroj niti spremati niti ugrađivati na mjesto izloženo utjecaju vremenskih neprilika.
- Nikako nemojte neovlašteno podešavati sustav za upravljanje strojem.
- Nemojte popravljati, vršiti zamjenu dijelova ili obavljati servisne radnje na stroju, osim ako to nije izričito preporučeno u korisničkom priručniku za održavanje ili korisničkim uputama za popravak koje u potpunosti razumijete i u stanju ste takav zahvat izvršiti.
- U uputama za ugradnju stroja potražite podatke o uzemljenju.
- **UVIJEK** poštujujte upute o postupanju s tkaninom koje je dao proizvođač tkanine.
- Nemojte u stroj stavljati rublje uprljano jestivim uljem. Takvo rublje može izazvati reakciju čiji ishod može biti požar u stroju.
- Nemojte koristiti omekšivače rublja, osim ako nisu preporučeni od strane proizvođača tkanine.

SAČUVAJTE OVE UPUTE**UPUTE ZA UZEMLJENJE**

Stroj mora obavezno biti uzemljen. U slučaju kvara ili greške pri radu, uzemljenje će smanjiti rizik od strujnog udara, pružajući električnoj struji put najmanjeg otpora. Ovaj je stroj opremljen priključnim kabelom koji sadrži vodič za uzemljenje stroja i utikač s uzemljenjem. Utikač se mora priključiti na odgovarajuću, ispravno ugrađenu, utičnicu uzemljenu u skladu s lokalnim propisima i normativima.

- Nemojte koristiti adaptere, višekratne utikače i produžne kabele.
- Nemojte uklanjati kontaktnu pločicu za uzemljenje na utikaču.
- Ukoliko nemate odgovarajuću utičnicu, savjetujte se s električarom.

**POZOR**

Nepravilno spajanje vodiča za uzemljenje može stvoriti rizik električnog udara. Konzultirajte se s ovlaštenim električarom ili serviserom ukoliko niste sigurni da je uzemljenje ispravno izvedeno. Nemojte raditi izmjene na utikaču koji je isporučen sa strojem. Ukoliko utičnica ne odgovara utikaču, neka ovlašteni električar promijeni utičnicu.

VAŽNE SIGURNOSNE UPUTE

PROČITAJTE SVE UPUTE PRIJE KORIŠTENJA STROJA **POZOR**

Radi Vaše sigurnosti, obavezno slijedite upute iz ovog priručnika, kako bi se smanjila opasnost od požara, eksplozije, električnog udara i kako bi se izbjeglo oštećenje uređaja, ozljeda korisnika ili čak smrtno posljedice.

SIGURNOSNE UPUTE ZA UGRADNJU **POZOR**

Obavezno slijedite osnovne upute, uključujući dolje navedene, kako bi smanjili opasnost od požara, električnog udara ili ozljeđivanja korisnika.

- **Odnosi se na UPUTE ZA UGRADNJU za detaljni postupak uzemljenja.** Upute za ugradnju su zapakirane uz stroj da budu na raspolaganju osobi koja vrši ugradnju. Ako stroj premještate na drugo mjesto, neka ga ovlašteni servisier pregleda i obavi ugradnju. Nepoštivanje ove upute može prouzročiti ozbiljne ozljede, požar, električni udar ili čak i smrt.
- **Nemojte, ni pod kojim uvjetima, odrezati ili ukloniti kontaktnu pločicu s utikača na priključnom kabeu.** Nepoštivanje ove upute može prouzročiti ozbiljne ozljede, požar, električni udar ili čak i smrt.
- **Radi osobne sigurnosti korisnika, stroj mora biti propisno uzemljen.** Nepoštivanje ove upute može prouzročiti ozbiljne ozljede, požar, električni udar ili čak i smrt.
- **Priključni kabel stroja za pranje ima utikač s tri kontakta (s uzemljenjem), koji odgovara isto takvoj zidnoj utičnici** čime je smanjena mogućnost električnog udara.
- **Stroj se mora priključiti na uzemljenu utičnicu 220-240V~/ 50Hz.** Nepoštivanje ove upute može prouzročiti ozbiljne ozljede, požar, električni udar ili čak i smrt.
- **Zidnu utičnicu i odgovarajući strujni krug treba obavezno pregledati ovlašteni električar, kako bi provjerio da li je uzemljenje propisno izvedeno.** Nepoštivanje ove upute može prouzročiti ozbiljne ozljede, požar, električni udar ili čak i smrt.
- **Ukoliko se na mjestu ugradnje nalazi obična utičnica s 2 kontakta, Vaša je osobna odgovornost i obaveza da se takva utičnica zamijeni utičnicom s 3 kontakta.** Nepoštivanje ove upute može prouzročiti ozbiljne ozljede, požar, električni udar ili čak i smrt.
- **Nemojte stroj pri ugradnji postavljati na sag. Stroj treba ugraditi na čvrsti pod.** Nepoštivanje ove upute može prouzročiti ozbiljna oštećenja od prodora vode.
- **Otvori ne smiju biti prekriveni sagom.**
- **Nemojte uklanjati kontaktnu pločicu za uzemljenje. Nemojte koristiti adaptere, višestruke utikače ili produžne kabele. Obavezno priključite utikač u utičnicu s 3 kontakta.** Nepoštivanje ove upute može prouzročiti ozbiljne ozljede, požar, električni udar ili čak i smrt.
- **Stroj mora biti uvijek priključen u svoju vlastitu utičnicu (po jedan stroj u svaku utičnicu) s naponom koji odgovara nazivnom priključnom naponu stroja (podatak se nalazi na pločici s podacima o stroju).** Takav način priključenja osigurava nesmetan rad stroja i sprječava preopterećenje strujnih krugova u objektu, čime se izbjegava opasnost od požara uslijed pregrijanih vodova.
- **Nikad nemojte isključivati stroj povlačenjem kabela. Uvijek prihvatite čvrsto za utikač i izvucite ga ravno iz utičnice.** Nepoštivanje ove upute može prouzročiti ozbiljne ozljede, požar, električni udar ili čak smrt.
- **Popravite ili zamijenite sve priključne kabele koji postanu istrošeni ili oštećeni na bilo koji način. Nemojte koristiti kabele koji imaju pukotine ili oguljenu izolaciju na bilo kojem dijelu.** Nepoštivanje ove upute može prouzročiti ozbiljne ozljede, požar, električni udar ili čak smrt.
- **Pri ugradnji ili premještanju stroja treba paziti da se ne priklješti, prignječi ili drugačije ne ošteti priključni kabel.** Nepoštivanje ove upute može prouzročiti ozbiljne ozljede, požar, električni udar ili čak smrt.
- **Stroj mora ugraditi, priključiti i uzemljiti ovlašteni servisier u skladu s lokalnim propisima i normama.** Na taj se način sprječava mogućnost strujnog udara i osigurava stabilnost stroja pri radu.
- **Stroj je težak. Potrebne su barem dvije osobe za premještanje i namještanje stroja prilikom ugradnje.** Nepoštivanje ove upute može prouzročiti ozbiljne ozljede leđa (kičme), kao i druge ozljede.
- **Stroj treba spremi, a i ugraditi na mjesto na kojem neće biti izložen negativnim temperaturama niti atmosferskom utjecaju.** Nepoštivanje ove upute može prouzročiti ozbiljna oštećenja na stroju.
- **Nemojte stroj ugrađivati u vlažni prostor, jer to znatno povećava rizik od strujnog udara.** Nepoštivanje ove upute može prouzročiti ozbiljne ozljede, požar, električni udar ili čak smrt.
- **Da bi smanjili rizik od ozljeda kod osoba, potrebno je poštovati sve sigurnosne postupke predviđene u proizvodnji, uključujući duge zaštitne rukavice i zaštitne naočale.** Nepoštivanje svih sigurnosnih upozorenja u ovom priručniku može prouzročiti štetu na imovini, ozljede kod osoba i čak smrtno posljedice.
- **Budite sigurni da u prostoru ispod stroja i oko njega nema nikakvih zapaljivih materijala kao što su papir, krpe, kemikalije i slično.** Nepoštivanje ove upute može prouzročiti požar.

VAŽNE SIGURNOSNE UPUTE

PROČITAJTE SVE UPUTE PRIJE KORIŠTENJA STROJA

Radi Vaše sigurnosti, obavezno slijedite upute iz ovog priručnika, kako bi se smanjila opasnost od požara, eksplozije, električnog udara i kako bi se izbjeglo oštećenje uređaja, ozljeda korisnika ili čak smrtne posljedice.

SIGURNOSNE UPUTE ZA KORIŠTENJE, ODRŽAVANJE, ČIŠĆENJE I ODLAGANJE OTPISANOG STROJA**POZOR**

Obavezno slijedite osnovne upute, uključujući dolje navedene, kako bi smanjili opasnost od požara, električnog udara ili ozljeđivanja korisnika.

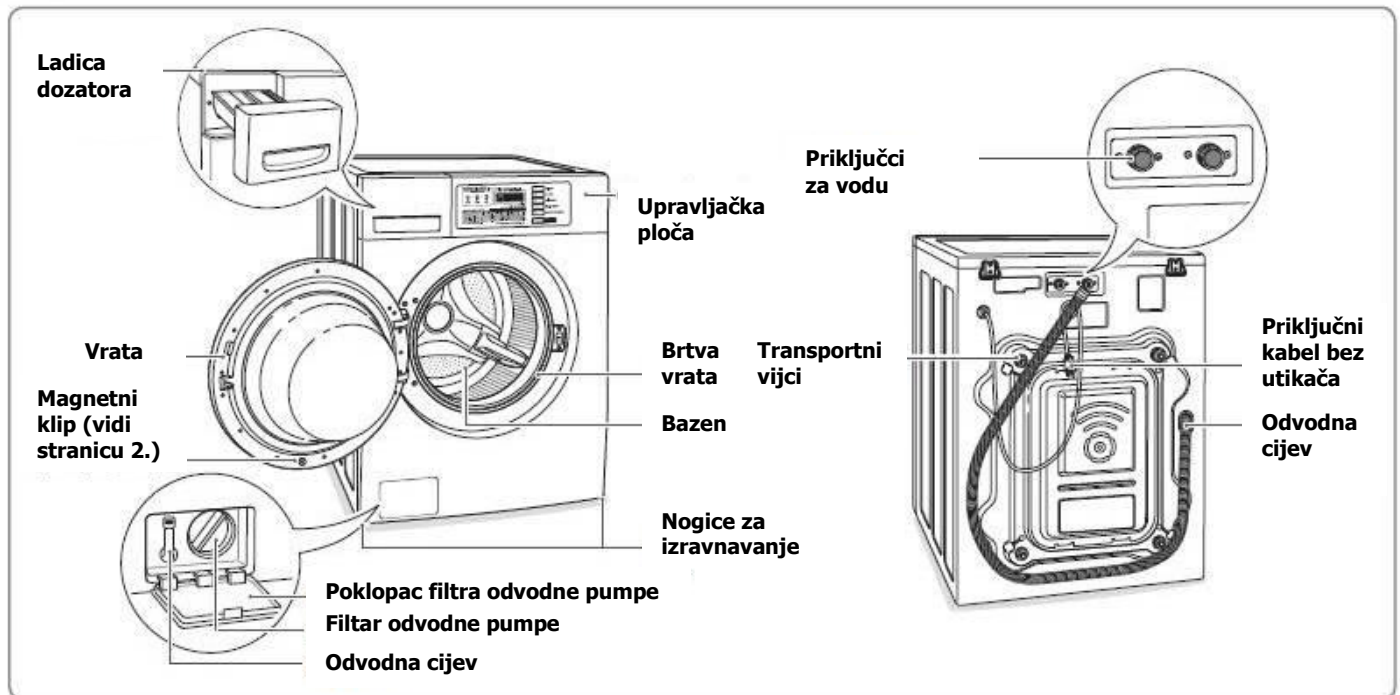
- **Prije početka čišćenja stroj isključite iz električne mreže** da izbjegnute opasnost od električnog udara.
- **Nemojte nikada koristiti agresivne kemikalije, abrazivna sredstva za čišćenje i razne otopine za čišćenje stroja.** One oštećuju završnu obradu stroja.
- **Nemojte odlagati masne ili nauljene krpe na gornju plohu stroja.** Isparavanja koja ispuštaju bi mogla izazvati požar.
- **Nemojte prati rublje uprljano jestivim ili nekim drugim uljem.** Moguće je da i nakon pranja zaostane nešto ulja, zbog čega se tkanina može dimiti ili čak i zapaliti.
- **Prije početka bilo kakvog održavanja koje je dopušteno korisniku, obavezno isključite stroj iz utičnice.** Namještanje prekidača na ISKLJUČENO ne prekida dovod struje u stroj. Nepoštivanje ove upute može prouzročiti ozbiljne ozljede, požar, električni udar ili čak i smrt.
- **Nemojte kombinirati razna sredstva za čišćenje pri jednom pranju, osim ako to njihove upute za korištenje ne dozvoljavaju. Nemojte miješati klorno bjelilo s amonijakom ili kiselinom kao na primjer s octom.** Pri korištenju sredstava za pranje obavezno poštuju upute na ambalaži. Nepravilno korištenje može izazvati stvaranje otrovnih plinova i slijedom toga, ozbiljne ozljede ili čak smrt.
- **Ne posežite u stroj dok se bilo koji njegov dio još miče. Prije punjenja ili pražnjenja stroja ili dodavanja rublja, utisnite ručicu programatora i pričekajte dok se bubanj potpuno ne zaustavi. Tek nakon toga posežite u unutrašnjost stroja.** Nepoštivanje ove upute može prouzročiti ozbiljne ozljede, požar, električni udar ili čak i smrt.
- **Nije predviđeno da korisnici ovog stroja budu djeca, osobe s smanjenom fizičkom, senzornom ili mentalnom sposobnošću, osobe bez iskustva i znanja u rukovanju ovakvim strojem, osim ako im se ne osigura nadzor i podučavanje za korištenje stroja.**
- **Potrebno je nadzorom osigurati da se djeca ne igraju sa strojem.**
- **Nemojte dozvoliti djeci da se igraju oko stroja ili u stroju.** Pri korištenju stroja u blizini djece, neophodan je strogi nadzor nad djecom. Kad djeca narastu, svakako ih naučite kako da pravilno koriste stroj. Nepoštivanje ove upute može prouzročiti ozbiljne ozljede.
- **Svu ambalažu (karton, plastika i ostalo) treba ukloniti nakon skidanja sa stroja.** Moguće je da ih djeca koriste za igru. Kartoni prekriveni krpama, plastikom i sličnim materijalima mogu onemogućiti da djeca koja se skrivaju ispod dođu do zraka. Nepoštivanje ove upute može prouzročiti ozbiljne ozljede, čak i fatalne posljedice.
- **Sredstva za pranje i čišćenje držite izvan dohvata djece.** Da se izbjegniju ozljede, obratite pažnju na sva upozorenja koja se nalaze na ambalaži proizvoda. Nepoštivanje ove upute može prouzročiti ozbiljne osobne ozljede.
- **Skinite vrata komore za pranje sa stroja kad se stroj izbacuje iz upotrebe ili odlaže na deponij otpada. To je neophodno kako se ne bi dogodilo da se djeca ili male životinje nađu blokirani u zatvorenom stroju.** Nepoštivanje ove upute može prouzročiti ozbiljne osobne ozljede ili izazvati smrtne posljedice..
- **Prije uklanjanja stroja izbačenog iz upotrebe ili njegovog odvoženja na deponij, obavezno skinite vrata komore za pranje da spriječite blokiranje djece ili malih životinja u unutrašnjosti stroja.** Nepoštivanje ove upute može prouzročiti ozbiljne osobne ozljede.
- **Stroj za pranje treba spojiti na vodovodnu mrežu pomoću novih priključnih cijevi, a nikako ne koristiti stare i već korištene cijevi.**

SADRŽAJ

OSOBI NE PROIZVODA.....	2
VAŽNE SIGURNOSNE UPUTE.....	3
OSNOVNE SIGURNOSNE MJERE	4
UPUTE ZA UZEMLJENJE.....	4
SIGURNOSNE UPUTE ZA UZEMLJENJE.....	5
SIGURNOSNE UPUTE ZA KORIŠTENJE, ODRŽAVANJE, ČIŠĆENJE I ODLAGANJE OTPISANOG STROJA.....	6
DIJELOVI I PRIBOR.....	8
DIJELOVI.....	8
PRIBOR.....	8
UPRAVLJAČKA PLOČA.....	9
OPL TIP.....	9
UPUTE ZA UGRADNJU.....	10
PREGLED I ODABIR POGODNOG MJESTA	10
UKLANJANJE AMBALAŽE I SKIDANJE TRANSPORTNIH VIJAKA.....	11
SPAJANJE VODOVODNIH PRIKLJUČAKA.....	12
SPAJANJE PRIKLJUČKA ODVODA VODE.....	13
NAMJEŠTANJE STROJA U VODORAVNI POLOŽAJ.....	14
PRIPREMA.....	15
MJERE ZA ZAŠTITU TKANINA I RUBLJA PRIJE PRANJA.....	15
ETIKETE S UPUTAMA ZA ODRŽAVANJE TKANINA.....	16
KAKO RAZVRSTAVATI RUBLJE.....	16
UPOTREBA DETERDŽENTA I SREDSTVA ZA OMEKŠAVANJE RUBLJA.....	17
PREPORUČENI DETERDŽENT.....	17
O DOZATORU	17
PUNJENJE DOZATORA.....	18
KAKO KORISTITI STROJ ZA PRANJE.....	19
ODRŽAVANJE.....	20
POSTUPAK NAKON PRANJA.....	20
PRIPREMA STROJA ZA MIROVANJE.....	20
ČIŠĆENJE DOZATORA.....	20
ČIŠĆENJE FILTERA NA DOVODU VODE.....	21
ČIŠĆENJE FILTERA NA ODVODU VODE.....	22
ČIŠĆENJE BRTVE VRATA.....	23
GREŠKE I KVAROVI.....	24
NESTANAK STRUJE.....	25
TVORNIČKE POSTAVKE STROJA.....	25
TEHNIČKI PODACI STROJA.....	25

DIJELOVI I PRIBOR

Dijelovi



Pribor

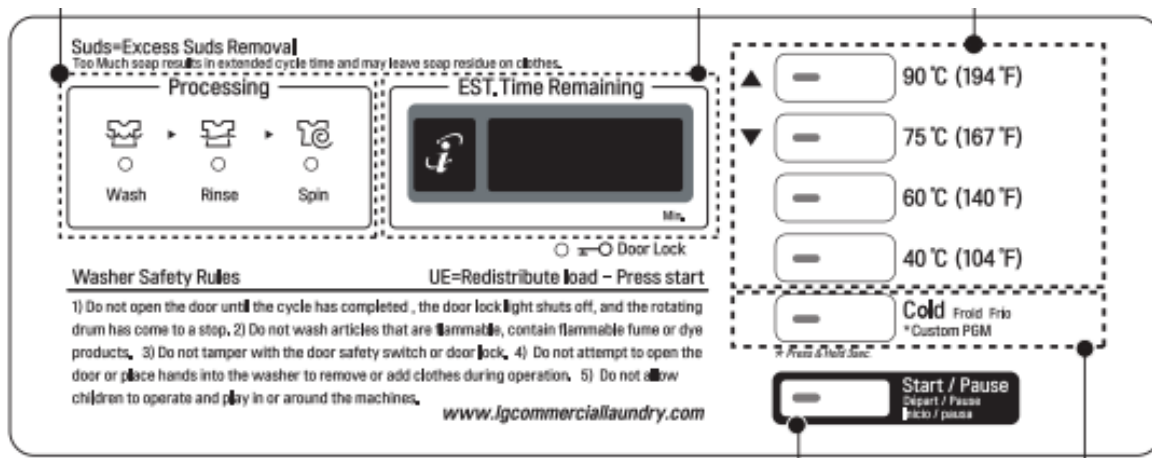


IZGLED I DIJELOVI UPRAVLJAČKE PLOČE

LED prikaz faze rada

LED zaslon

Tipke za biranje ciklusa



Tipka za početak i prekid rada

Tipka za izborne funkcije

LED zaslon

Zaslon prikazuje preostalo vrijeme do kraja ciklusa, kao i mogućnosti programiranja. Na njemu se također pokazuju šifrirane poruke u slučaju greške ili kvara.

**Tipka za biranje ciklusa**

Pritiskom na tipku za biranje ciklusa odabirete željeni ciklus, ovisno o vrstama rublja i uvjetima pod kojim se peru.

90°C i 75°C JAKO ZAPRLJANO RUBLJE

Koristi se za vruće pranje teških tkanina, kao što su bijelo rublje, stolnjaci i jako zaprljana odjeća.

60°C i 40°C NORMALNO PRANJE

Koristi se za pranje srednje zaprljanih tkanina i obojenih tkanina

OSJETLJIVO RUBLJE

Koristi se za pranje sintetičkih tkanina, kao što su pletene tkanine i tkanine koje se ne gužvaju.

Tipka za izborne funkcije

Pritiskom na program OSIJETLJIVO RUBLJE duže od 3 sekunde aktiviraju se dodatni programi

Tipka za pokretanje (Start)

Svjetlosni LED signal za START bljeska kad je odabran radni ciklus.

LED prikaz faze rada

LED	OPIS
	LED signal bljeska uvijek za vrijeme trajanja ciklusa pranja.
	LED signal bljeska uvijek za vrijeme trajanja ciklusa ispiranja.
	LED signal bljeska uvijek za vrijeme trajanja ciklusa centrifugiranja.
	LED signal bljeska uvijek kad je brava vrata uključena.

UPUTE ZA UGRADNJU

Pregled i odabir pogodnog mjesta

Stroj treba ugraditi na čvrsti pod koji je dovoljno jak i krut da podnese težinu stroja i kad je napunjen, bez da se pod savija ili da je elastičan. Ukoliko se pod savija pod težinom stroja, treba ga ojačati da bi se dobila potrebna krutost. Pod nedovoljne čvrstoće može izazvati jake vibracije i neugodne zvukove.

1. Očistite pod prije ugradnje stroja.
- Budite sigurni da ste odabrali čvrsti i ravni pod.
2. Za pomicanje stroja i skidanje ambalaže su potrebne najmanje dvije osobe.
3. Ostavite dovoljno prostora između stroja i zidova, kako bi se ugradnja mogla nesmetano obaviti.

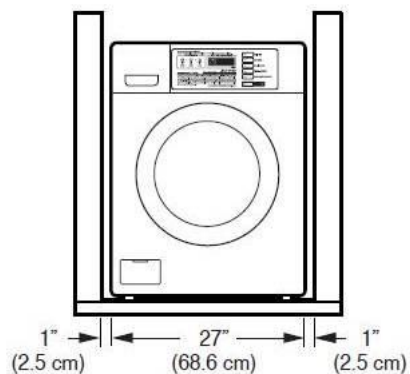
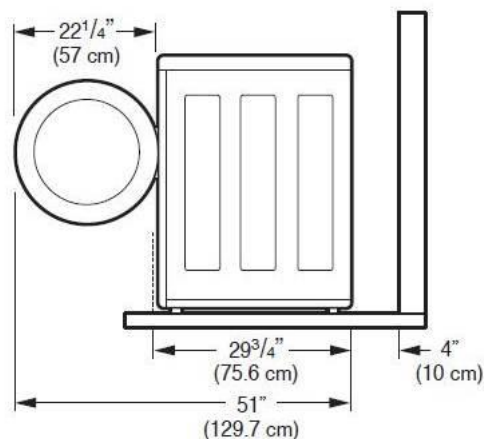
Potrebni prostor

Pri ugradnji stroja osigurajte dovoljno prostora za priključne cijevi za vodu, odvodne cijevi i kruženje zraka.

! NAPOMENA

- Provjerite da li okolni zidovi, vrata ili oblik poda povećavaju potrebu za slobodnim prostorom oko stroja.

Ugradnja na pod



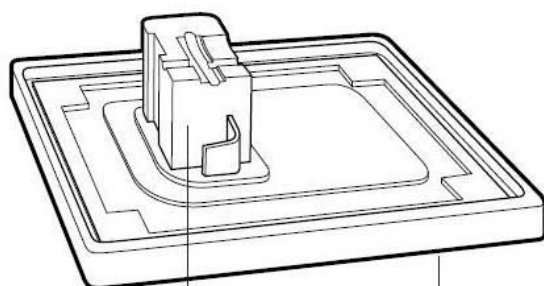
! NAPOMENA

- Pod mora biti dovoljno čvrst i krut da podnese težinu stroja pod punim opterećenjem, bez da se bilo pod savija, bilo stroj poskakuje. Ako je pod previše savitljiv, treba ga ojačati da mu se poveća krutost. Pod koji odgovara stroju s punjenjem odozgo, možda neće odgovarati stroju s prednjim punjenjem, zbog razlike u brzini i smjeru centrifuge. Ako pod nije dovoljno krut stroj će vibrirati pri radu i moguće je da se zvuk i vibracije prenose po cijelom objektu.
- Prije ugradnje stroja, provjerite da je pod čist, suh, bez prašine, prljavštine, vode ili ulja, kako se noge stroja ne bi sklizale. Pomicanje i sklizanje nožica za izravnavanje stroja po podu može prouzročiti pojačane vibracije i zvuk radi slabog kontakta s podom.

Uklanjanje ambalaže i skidanje transportnih vijaka

Pri skidanju stroja s kartonskog podnožja, provjerite da li ste skinuli i držač bubnja, koji se nalazi u sredini kartonskog podnožja. Držač bubnja je izrađen od stiropora.

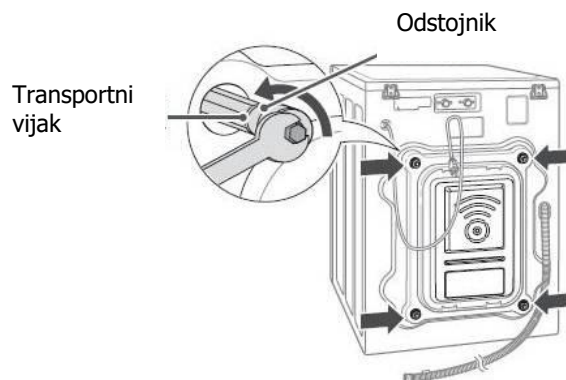
Ukoliko morate položiti stroj na stranicu da bi mogli ukloniti podnožje, **UVIJEK** ga položite pažljivo **NA BOČNU STRANICU**. Nemojte **NIKADA** odložiti stroj **NA PREDNJU ILI STRAŽNJU STRANICU**.



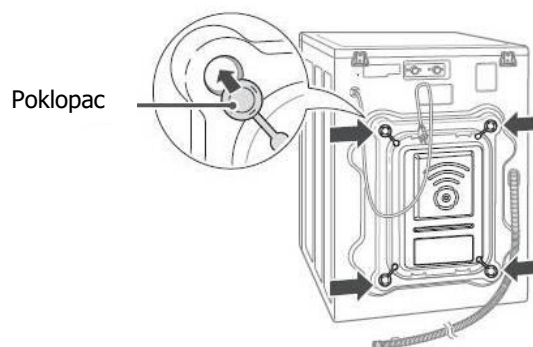
Držač bubnja
(stiropor)

Kartonsko
podnožje

1. Prvo uklonite četiri transportna vijka s ključem koji se nalazi u priboru stroja



2. Pronađite u priboru 4 poklopca za otvore transportnih vijaka i stavite ih na te otvore.

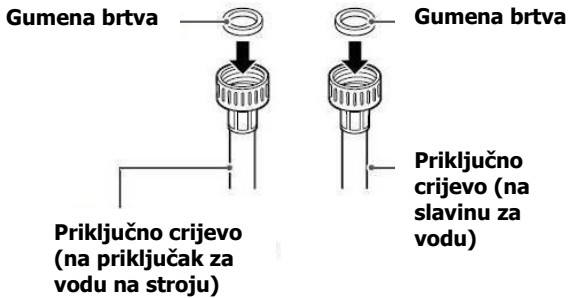


! NAPOMENA

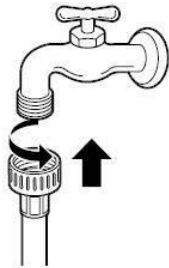
- Spremite transportne vijke za kasniju upotrebu. Nikad nemojte prenositi stroj bez ponovnog postavljanja vijaka, kao bi se izbjeglo oštećenje dijelova stroja.
- Ako ne skinete transportne vijke i dostojnike prije korištenja stroja, mogu nastati vrlo jake vibracije i buka, kao i trajna šteta na stroju. Priključni kabel je učvršćen za stražnju stranu stroja transportnim vijkom, da bi se spriječilo korištenje stroja prije skidanja vijaka.

Spajanje vodovodnih priključaka

1. Provjerite gumene brtve na oba kraja priključne cijevi.
 - Umetnite gumenu brtvu u navojne kape na oba kraja priključne cijevi kako bi spriječili prodor vode.

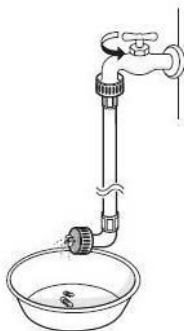


2. Spojite priključne cijevi za TOPLU i HLADNU vodu na odgovarajuće slavine, pritegnite ih rukom i nakon toga još 2/3 okretaja prikladnim alatom.
 - Spojite plavu cijev na slavinu za hladnu vodu, a crvenu cijev na slavinu za toplu vodu.

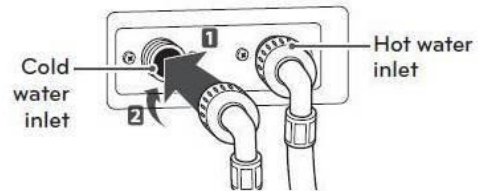


- UPOZORENJE**
- Ne stežite prejako da ne oštetite navojne kape.

3. Nakon spajanja priključnih cijevi na slavine za toplu i hladnu vodu, otvorite slavine kako bi odstranili smeće (prašina, pijesak i slično) iz priključnih cijevi. Pustite neka voda curi u posudu i pri tome provjerite temperaturu vode.



4. Spojite priključne cijevi na odgovarajuća mjesta na stroju, pritegnite ih rukom, a zatim još 2/3 okretaja prikladnim alatom.
 - Spojite plavu cijev na ulaz hladne vode, a crvenu cijev na ulaz tople vode u stroj.



- UPOZORENJE**
- **Nemojte prejako zategnuti navojne kape.** Prejako zatezanje može oštetiti ventile i prouzročiti prodor vode i oštećenja imovine.

5. Otvaranjem slavina provjerite da li negdje dolazi do prodora vode.
 - Ako postoji prodor vode, provjerite ponovno postupak od 1 do 4.

- NAPOMENA**
- Radi Vaše sigurnosti i radi produljenog radnog vijeka stroja, koristite samo originalne dijelove. Proizvođač ne odgovara za štetu ili nezgode nastale uslijed kvara, kao posljedice korištenja neoriginalnih rezervnih dijelova, nabavljenih mimo ovlaštenog servisa.
 - Pri ugradnji stroja koristite nove priključne cijevi, a nikako već korištene. Koristite samo cijevi koje su isporučenju zajedno sa strojem. LG ne preporuča korištenje bilo kakvih cijevi nabavljenih na otvorenom tržištu.
 - Redovito pregledavajte priključne cijevi i provjeravajte da li imaju oštećenja, pukotine ili otvore kroz koje prodire voda. Svakih 5 godina obavezno zamijenite cijevi.
 - Nemojte naprezati priključne cijevi razvlačenjem i pazite da ne budu prignječene raznim predmetima.
 - Pritisak vode na dovodu mora biti između 1bar i 8bara (100~800 kPa). Ukoliko je pritisak viši od 8 bara, obavezno treba ugraditi ventil za redukciju pritiska.
 - **Kako bi se postigla najbolja kvaliteta pranja rublja, temperatura tople vode bi trebala biti između 40 i 58°C, a hladne oko 15°C.**

Spajanje priključka odvoda vode

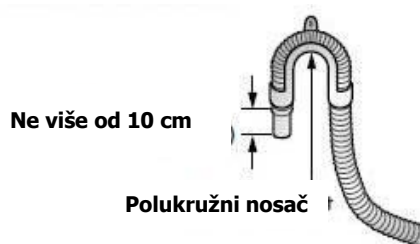
Odvodnu cijev treba učvrstiti u ispravnom položaju da se izbjegne njeno micanje i mogući prodor vode.

! NAPOMENA

- Odvodna cijev mora biti ispravno učvršćena. Ukoliko nije učvršćena može se pomaknuti i izazvati prodor vode i smetnje u radu stroja.
- Ukupna dužina cijevi ne smije biti veća od 244.8 cm.
- Odvod se mora ugraditi u skladu sa svim primjenljivim lokalnim propisima i normativima.
- Provjerite da odvodna cijev nije nategnuta, prignječena ili uvrnuta.

Korištenje okomite cijevi

1. Utisnite krajnji dio odvodne cijevi u polukružni nosač odvodne cijevi.
 - Umetnite polukružni nosač odvodne cijevi ne dalje nego 10 cm od kraja cijevi (vidi donju sliku). Ukoliko je taj razmak dulji, plijesan i mikroorganizmi se mogu proširiti na unutrašnjost stroja za pranje.



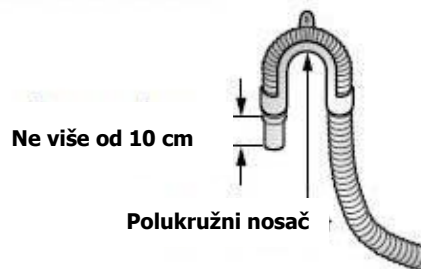
2. Umetnite završetak odvodne cijevi stroja u okomitu odvodnu cijev.



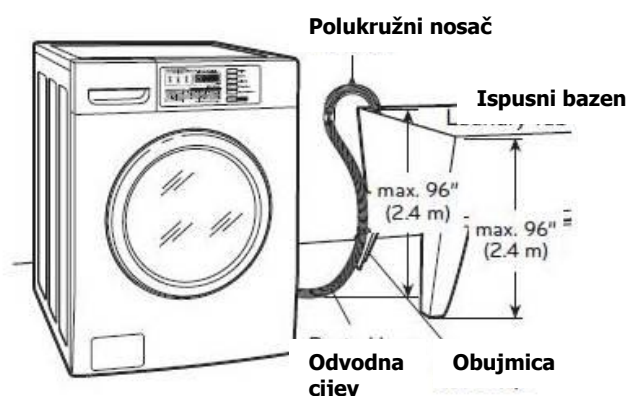
3. Koristeći obujmicu, učvrstite odvodnu cijev stroja u ispravni položaj.

Korištenje ispusnog bazena

1. Utisnite krajnji dio odvodne cijevi u polukružni nosač odvodne cijevi.
 - Umetnite polukružni nosač odvodne cijevi ne dalje nego 10 cm od kraja cijevi (vidi donju sliku). Ukoliko je taj razmak dulji, plijesan i mikroorganizmi se mogu proširiti na unutrašnjost stroja za pranje.



2. Učvrstite završni dio odvodne cijevi stroja za pranje na rub ispusnog bazena.

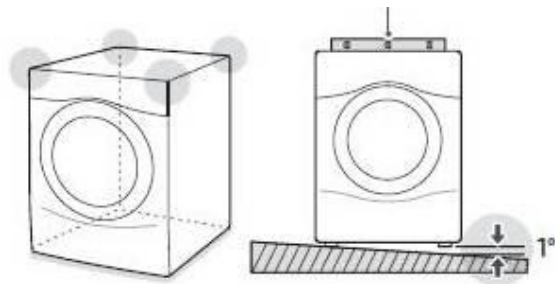


3. Učvrstite obujmicom odvodnu cijev stroja u ispravni položaj.

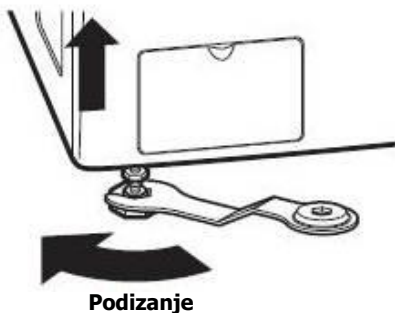
Namještanje stroja u vodoravni položaj

Bubanj Vašeg novog stroja za pranje se pri centrifugiranju vrti vrlo velikom brzinom. Kako bi se spriječile vibracije, buka i nepredviđeno micanje stroja, pod mora biti savršeno ravan i čvrst.

1. Provjerite da li Vaš stroj stoji u vodoravnom položaju.
 - Provjeriti možete tako da pokušate zanjhati stroj pritiskom na njegove kutove ili da provjerite položaj pomoću libele. Nagib ne smije biti veći od 1° a sve četiri nogice moraju počivati čvrsto na podlozi.



2. Okrenite nižu nogicu za izravnavanje stroja u smjeru kazaljke na satu kako bi izravnali stroj.
 - Okrećući nogicu u smjeru kazaljke na satu, podižete stroj.



3. Okrenite protumatice za učvršćenje u smjeru obrnutom od kazaljke na satu i pritegnite ih kad je stroj doveden u ispravni položaj.



Pričvrstite sve 4 protumatice uz pomoć ključa iz pribora stroja.

4. Ponovno provjerite da li je stroj u vodoravnom položaju.
 - Probajte zanjhati stroj pritiskom na njegove kutove.
 - Ako se stroj još uvijek njiše, ponovite postupak pod točkama 1 do 3.

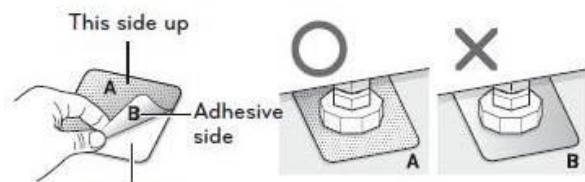
UPOZORENJE

- Korištenjem stroja koji nije doveden u vodoravni položaj može nastati kvar na stroju uslijed jakih vibracija i buke.
- Nožice za izravnavanje koristite isključivo pri izravnavanju. Ukoliko pomoću njih podignete nepotrebno i pretjerano stroj, to će izazvati jake vibracije pri radu stroja.

Korištenie protukliznih podložaka

Ukoliko ugrađujete stroj na sklisku podlogu, može se dogoditi da se stroj uslijed vibracija počne micati. Nepravilno izravnavanje stroja može prouzročiti kvar radi povećane vibracije i buke. U takvom slučaju treba na pod ispod nožica postaviti protuklizne podloške i tada izravnati stroj.

1. Očistite pod prije postavljanja protukliznih podložaka. Za to koristite suhu krpu kojom uklonite smeće i obrišete vlagu. Važno je da pod ne ostane vlažan, jer bi se tada mogli i protuklizni podlošci sklizati.
2. Postavite stroj na mjesto ugradnje i izravnajte ga.
3. Postavite protuklizne podloške ljepljivom stranom prema dolje na pod. Najbolje je postaviti podloške ispod prednjih nogica stroja. Ukoliko je to previše složeno, podlošci se mogu postaviti i ispod stražnjih nogu stroja.



4. Ponovno provjerite položaj stroja, tako da ga pokušate zanjhati pritiskom na njegove kutove.

PRIPREMA






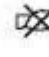



Mjere za zaštitu rublja i tkanina prije pranja

Pročitajte ove upute i pridržavajte ih se da spriječite stezanje ili oštećenje rublja.

- Pregledajte sve džepove kako bi se uvjerali da su prazni.
Predmeti kao što su šibice, olovke, novčići, ključevi i slično mogu oštetiti i Vaše rublje i Vaš stroj za pranje.
- Zatvorite patent zatvarače, kuke i uzice za potezanje kako bi ih spriječili da se upetljaju u Vaše rublje ili da po njemu udaraju.
- Prije početka pranja obradite odgovarajućim sredstvom jako uprljane dijelove.
Tako ćete dobiti kvalitetno oprano rublje.
- Kombinirajte male i velike komade rublja u istom punjenju. Velike komade stavljajte u stroj prve.
- Nemojte staviti više od pola količine punjenja stroja velikih komada rublja.
- Stroj možete napuniti do njegovog punog kapaciteta, ali rublje u bubnju ne smije biti zbijeno.
Vrata stroja se moraju moći lagano zatvoriti.
- Ne perite pojedine komade rublja osim ako se radi o glomaznim komadima kao što su pokrivači. U istom punjenju perite samo rublje istih karakteristika i istih uvjeta pranja.
Pranje jednog manjeg komada rublja može prouzročiti nestabilnost bubnja, zbog čega dolazi do vibracija i buke
- Ne perite odjeću koja je otporna na vodu.
To može izazvati vrlo jake vibracije ili može doći do poskakivanja punjenja u bubnju, što opet može oštetiti bubanj.
- Provjerite da nema nikakvih zaostalih stranih predmeta u brtvi vrata i osobito se uvjerite da nije niti jedan komadić rublja zahvaćen vratima pri zatvaranju
- Strani predmeti u brtvi vrata mogu prouzročiti mrlje na rublju, a rublje zahvaćeno u brtvi vrata može izazvati prodor vode kroz brtvu.
- Perite male komade rublja, kao i donje rublje u mreži za pranje.
Mali, lagani komadi se mogu uhvatiti za brtvu vrata, a kopča grudnjaka može oštetiti drugo rublje koje se pere zajedno s njim.
- Prije početka pranja odstranite s rublja veće količine prljavštine, prašinu ili kosu.
Rublje neće biti oprano temeljito ukoliko se na njemu nalazi prašina ili pijesak, a također je moguće da čestice pijeska ili sličnih tvari pri pranju oštete rublje.
- Pokrivače perite pojedinačno. Pranje više od jednog pokrivača istovremeno može rezultirati nepotpunim pranjem zbog zaplitanja rublja ili izazvati neravnotežu u bubnju.
- Uvijek rublje odijelite po boji i perite samo istobojno rublje zajedno, da ne bi došlo do međusobnog bojanja komada rublja.
Tkanine može oštetiti ili zamrljati ispuštanje boje neke druge tkanine

Etikete s uputama za održavanje tkanina

Većina rublja ima etikete na kojima su podaci s uputama o održavanju, pranju, glačanju.

Kategorija	Znak	Upute
Pranje		Ručno pranje
		Strojno pranje, normalni ciklus
		Koristite Permanent Press/ program
		Koristite Delicate program
		Ne prati
		Ne cijediti
Korištenje bjelila		Svaka vrsta bjelila (ako je potrebno)
		Samo bjelilo bez klora (ako je potrebno)
		Bez bjelila

Kako razvrstati rublje

Preporučljivo je da rublje razvrstate u grupe rublja koje se može prati u istom ciklusu, to jest pod istim uvjetima.

Pri razvrstavanju rublja se poslužite ovom tablicom:

Boja	Bijelo/ Svjetlo šareno/ Tamno šareno
Stupanj uprljanosti	Jako/ Normalno/ Slabo
Tkanina	Osjetljivo/ Čvrste pamučne tkanine

Upotreba deterdženta i sredstva za omekšavanje rublja

Preporučeni deterdžent

Koristite uvijek visoko učinkovite deterdžente za strojeve s prednjim punjenjem. Takvi se deterdženti otapaju puno efikasnije i proizvode znatno manje pjene te omogućuju učinkovitije pranje i ispiranje. Koristite pravu količinu deterdženta u skladu s podacima na ambalaži deterdženta.

Predviđen izričito za korištenje samo sa visoko učinkovitim deterdžentima.

NAPOMENA

- Koristite samo visoko učinkovite deterdžente, jer obični stvaraju previše pjene.
- Visoko učinkoviti deterdženti stvaraju manje pjene, bolje se otapaju čime omogućuju učinkovitije pranje i ispiranje, a također pomažu pri održavanju čistoće unutrašnjosti stroja.
- Ako koristite pri pranju omekšanu vodu, smanjite količinu deterdženta.
- Svaku prolivenu vodu odmah obrišite, jer tekućina može oštetiti završnu obradu i upravljačku ploču stroja.
- Korištenje prevelikih količina deterdženta može prouzročiti taloženje u bubnju, čime se smanjuje učinkovitost pranja i povećava mogućnost kvara.
- Ako koristite deterdžent koji se ne otapa lagano ili ima visoki viskozitet, moguće je stvaranje taloga u bubnju, što otežava ispiranje.

O dozatoru

Automatski dozator se sastoji od tri pretinca, predviđena za:

- Tekuće bjelilo
- Tekući omekšivač za rublje
- Deterdžent (tekući ili u prahu) i color-safe bjelilo za glavno pranje.

Sva se ova sredstva mogu dodati odjednom, svaki u odgovarajući pretinac. Oni će biti automatski ubačeni u stroj u pravom trenutku.

Nakon što napunite pretince dozatora odgovarajućim sredstvima, zatvorite ladicu dozatora.

Kako staviti deterdžent, bjelilo i omekšivač u dozator:

1. Otvorite ladicu dozatora.
2. Stavite sredstva u odgovarajuće pretince.
3. Polagano zatvorite ladicu kako se neko od tekućih sredstava ne bi prolilo.

NAPOMENA

- Normalno je da nakon svakog ciklusa malo vode ostane u pretincima ladice dozatora.

Punjenje dozatora

Glavni pretinac za deterdžent

Ovaj pretinac sadrži deterdžent za pranje rublja koji se dodaje za glavni ciklus pranja. On se dodaje rublju na početku ciklusa. U Vašem stroju uvijek koristite visoko učinkovite deterdžente.

Slijedite upute proizvođača deterdženta vezano na količine i nikad nemojte upotrebljavati veće količine od preporučenih. Prevelika količina deterdženta može prouzročiti stvaranje naslaga na rublju i na bubnju. Možete koristiti deterdžent u obliku praška ili tekućine.

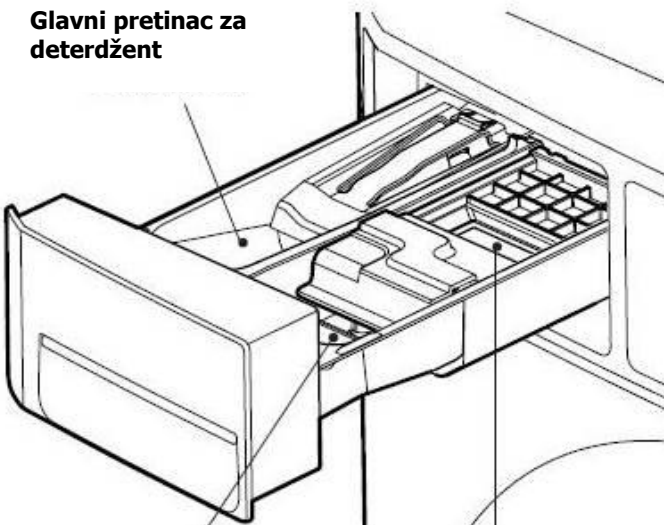
! NAPOMENA

- Tekuće ili praškasto color-safe bjelilo se može dodati u glavni pretinac za deterdžent zajedno s istovrsnim deterdžentom.



Predviđen izričito za korištenje samo sa visoko učinkovitim deterdžentima.

Glavni pretinac za deterdžent



Pretinac za klorno bjelilo

Pretinac za omekšivač rublja

Pretinac za klorno bjelilo

Pretinac sadrži klorno bjelilo koje se automatski dodaje rublju u odgovarajućoj fazi ciklusa.

! NAPOMENA

www.haier.com

- Nemojte stavljati color-safe bjelilo (niti u prahu niti tekuće) u ovaj pretinac.
- Uvijek slijedite upute proizvođača pri dodavanju bjelila. Nemojte staviti bjelilo iznad oznake najviše razine. Previše bjelila može oštetiti rublje.
- Nikad nemojte dodavati nerazrijeđeno klorno bjelilo direktno na rublje u bubnju. To može oštetiti rublje.

Pretinac za omekšivač rublja

Ovaj pretinac sadrži omekšivač za rublje koji se automatski dodaje rublju u završnom ciklusu ispiranja.

! NAPOMENA

- Uvijek slijedite upute proizvođača pri dodavanju omekšivača rublja. Nemojte stavljati omekšivač iznad oznake najviše razine. Previše omekšivača može prouzročiti mrlje na rublju.
- Koncentrirane omekšivače razrijedite pomoću tople vode. Nemojte premašiti oznaku najviše razine.
- Nikad nemojte dodavati omekšivač neposredno na rublje ili izravno u bubanj.

KAKO KORISTITI STROJ ZA PRANJE

1. Spreman za upotrebu

Stroj OPL tipa

- LED svjetlosni signali svih ciklusa su upaljeni, i na zaslonu je poruka PUSH.

2. Odabir radnog ciklusa

Pritisnite odabranu tipku, a zatim pritisnite tipku za početak rada (Start). LED zaslon će prikazati vrijeme preostalo do kraja ciklusa i ciklus će započeti.

- **Odaberite ciklus prema rublju koje perete u skladu s ovom tabelom:**

PROGRAMI	TIP TKANINE	TEMP. PRANJA/ ISPIRANJA	BRZINA CENTRIFUGE
90°C i 75°C JAKO ZAPRLJANO RUBLJE	Pamuk, platno, ručnici, posteljina bijelo rublje,	Jako vruće/ Hladno	Visoka
60°C NORMALNO PRANJE	Miješano rublje, radna odjeća, jeans, košulje, šareno rublje	Vruće/ hladno	Visoka
40°C NORMALNO PRANJE	Miješano rublje, radna odjeća, jeans, košulje, šareno rublje	Toplo/ hladno	Srednja
OSJETLJIVO RUBLJE	Košulje, bluze, najlon, osjetljivo donje rublje	Hladno/ Hladno	Niska

3. Dodavanje ispiranje i centrifugiranje Tipka za izborne funkcije

Pritiskom na program OSIJETLJIVO RUBLJE duže od 3 sekunde aktivira je jedno ispiranje i centrifugiranje

4. Promjena programa pranja

Nije moguće mijenjati program pranja dok stroj radi.

5. Završetak ciklusa

Stroj se zaustavlja, čuje se zvučni signal, a na LED zaslonu se prikazuje poruka "End".

- Nemojte pritiskati niti jednu tipku i zaustavljati stroj (Dok stroj radi) ili (dok traje radni ciklus).

POZOR

- Kako bi smanjili rizik od požara, strujnog udara ili ozljede osoba, pročitajte VAŽNE SIGURNOSNE UPUTE prije korištenja stroja.

ODRŽAVANJE

Postupak nakon pranja

Nakon završetka radnog ciklusa, obrišite vrata i unutarnji dio brtve vrata da uklonite preostalu vlagu. Ostavite otvorena vrata da se unutrašnjost stroja osuši. Obrišite tijelo stroja suhom krpom da uklonite svu preostalu vlagu.

⚠ POZOR

- Izvadite utikač iz utičnice prije početka čišćenja stroja kako bi izbjegli opasnost od strujnog udara. Nepoštivanje ove upute može prouzročiti ozbiljne ozljede, požar, strujni udar ili smrtne posljedice.
- Nemojte nikad koristiti agresivne kemikalije, abrazivna sredstva za čišćenje i otopine za čišćenje stroja. Oni mogu oštetiti površinu stroja.
- Nemojte koristiti hlapljive tekućine (benzin, razređivač, alkohol, aceton i slično) ili deterdžente sa jakim kemijskim sastojcima pri čišćenju stroja. Na taj način možete oštetiti stroj ili izazvati gubitak boje na površini, kao i prouzročiti požar.

Priprema stroja za mirovanje

Ukoliko stroj nećete koristiti kroz dulje razdoblje, a nalazi se u prostoru u kojem se mogu pojaviti temperature ispod točke smrzavanja:

1. Zatvorite slavine na dovodu vode.
2. Skinite priključne cijevi s dovoda i odvoda vode.
3. Utikač stavite u ispravno uzemljenu utičnicu.
4. Dodajte nešto manje od 4 litre neotrovnog antifriza za kamp kućice i čamce u prazni bubanj stroja. Zatvorite vrata stroja.
5. Odaberite ciklus centrifugiranja i pustite ga da traje 1 minutu, kako bi stroj izbacio svu preostalu vodu.
6. Izvucite utikač iz utičnice, obrišite bubanj suhom, mekanom krpom i zatvorite vrata.
7. Izvucite umetke iz dozatora. Uklonite svu vodu iz pretinaca dozatora i dobro ih obrišite.
8. Pohranite stroj u uspravnom položaju.
9. Kad želite stroj opet koristiti, treba prvo ukloniti antifriz i to tako da pustite da stroj odradi radni ciklus uz dodatak deterdženta.

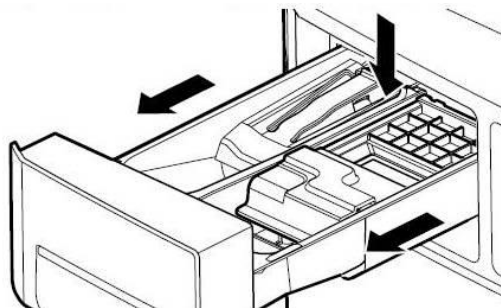
Pažnja! U taj ciklus nemojte stavljati rublje!

ⓘ NAPOMENA

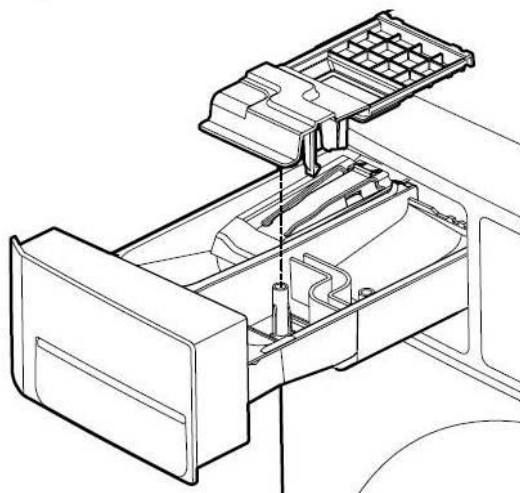
- Ovim postupkom se neće odstraniti sav antifriz.
- Tjednim čišćenjem dozatora deterdženta postiže se rad stroja bez poteškoća.

Čišćenje dozatora

1. Dozator treba čistiti u redovitim razmacima radi uklanjanja taloga deterdženta i ostalih sredstava.



2. Izvadite umetke iz ladice dozatora i očistite ih toplom vodom i mekanom krpom ili četkicom, kako bi uklonili sve ostatke i talog. Obrišite unutrašnjost ladice i otvora vlažnom krpom. Sastavite ponovno ladicu i vratite ju na njeno mjesto.



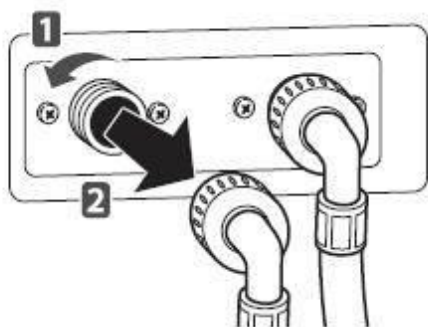
ⓘ NAPOMENA

- Ladicu dozatora, umetke i otvor ladice čistite isključivo vodom.

Čišćenje filtera na dovodu vode

Filtre na dovodu vode treba čistiti redovito, kako bi se spriječilo začepljenje. Osobitu pažnju posvetite čišćenju filtera u krajevima s tvrdom vodom. Ukoliko se u filtru nalaze strana tijela kao pijesak, kamenčići ili komadići hrđe, biti će otežan dovod vode.

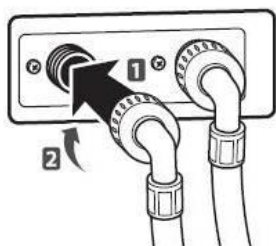
1. Izvadite utikač iz utičnice kako bi isključili stroj iz električne mreže.
2. Zatvorite slavine na dovodu vode.
3. Skinite priključne cijevi sa stroja.



4. Izvucite filter iz ulaza za vodu na stroju.



5. Uklonite strana tijela iz filtera na ulazu vode u stroj. Namočite filter u ocat ili sredstvo za skidanje kamenca, a možete upotrijebiti i četkicu za uklanjanje stranih tijela. Na kraju dobro isperite filter.
6. Utisnite filter natrag na mjesto.
7. Ponovno učvrstite priključne cijevi.



POZOR

- **Izvadite utikač priključnog kabela i zatvorite slavine na dovodu vode prije nego započnete sa čišćenjem stroja.** Nepoštivanje ove upute može prouzročiti strujni udar.
- **Nemojte koristiti stroj za pranje bez filtera na dovodu vode.** Korištenje stroja bez filtera može prouzročiti kvarove i prodor vode.
- Ukoliko se stroj koristi u području s tvrdom vodom, filter se može začepliti uslijed taloženja kamenca.

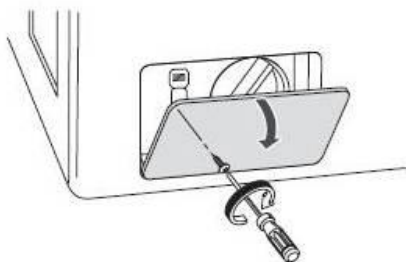
NAPOMENA

- Kad je pritisak vode u dozatoru deterdženta preslab ili kad je ulazni filter začepljen, na zaslonu će se pokazati poruka **! E**. Potrebno je očistiti filter.

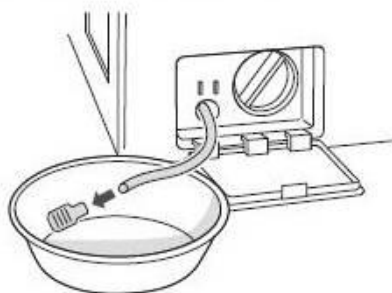
Čišćenje filtera na odvodu vode

Ukoliko je filter pumpe na odvodu vode začepljen, stroj se ne može prazniti. Redovito čistite filter na odvodu, kako bi spriječili da ga razni strani predmeti začepe.

1. Izvadite utikač iz utičnice kako bi isključili stroj iz električne mreže.
2. Otvorite poklopac filtra pumpe na odvodu vode.



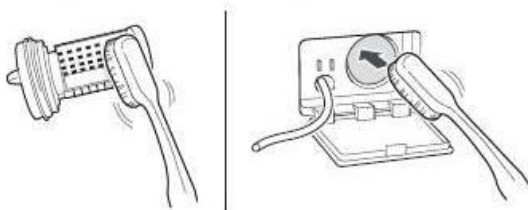
3. Izvucite cjevčicu za pražnjenje i uklonite s nje čep, kako bi iscurila preostala voda.



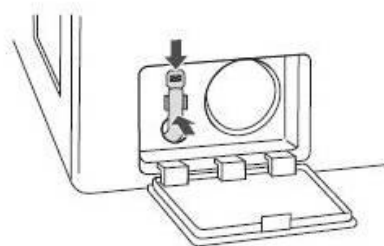
4. Okrenite filter u smjeru obrnuto od kazaljke na satu, kako bi ga izvadili.



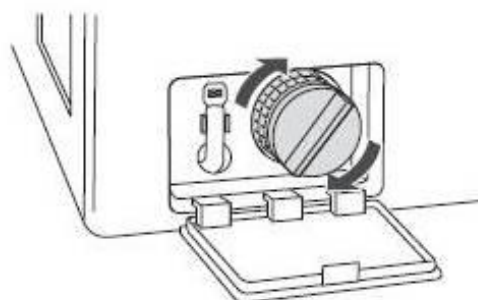
5. Očistite filter pumpe i otvor filtra.



6. Vratite čep na odvodnu cjevčicu i zatim cjevčicu na mjesto.



7. Vratite filter na mjesto.



8. Zatvorite poklopac filtra.

⚠ POZOR!

- **Izvadite utikač priključnog kabela i zatvorite slavine na dovodu vode prije nego započnete sa čišćenjem stroja.** Nepoštivanje ove upute može prouzročiti strujni udar.
- Otvaranje filtra može prouzročiti izlivanje vode, ako je još ima u bazenu stroja. **Budite sigurni da je sva voda ispuštena prije nego otvarate filter.**
- Ukoliko nakon čišćenja ne sastavite filter na ispravan način, pri korištenju stroja može doći do prodora vode ili do kvara. Isto vrijedi i za korištenje stroja bez filtra.

🗣 NAPOMENA

- **Kad je filter pumpe na odvodu vode začepljen na zaslonu će se pokazati poruka DE . Potrebno je očistiti filter.**

Čišćenje brtve vrata

Očistite brtvu vrata bar jednom mjesečno da spriječite taloženje prljavštine u njoj.

1. Obucite zaštitne rukavice i stavite zaštitne naočale.
2. Razrijedite 177 ml tekućeg klornog bjelila u nešto manje od 4 litre vode
3. Namočite spužvu ili mekanu krpu u tu otopinu i temeljito operite brtvu vrata sa svih strana.
4. Nakon toga suhom krpom uklonite svaku vlagu koja je još ostala na brtvi.
5. Ostavite otvorena vrata da se brtva potpuno osuši.












OPREZ

- Čišćenje vrata s nerazrijeđenim bjelilom može izazvati oštećenje brtve i drugih dijelova stroja.

GREŠKE I KVAROVI

Značenje oznaka za greške pri radu stroja koje se prikazuju na LED zaslonu.

Problem	Mogući uzrok	Rješenje
	<ul style="list-style-type: none"> Nedovoljan pritisak u vodovodnoj mreži Nedovoljno otvorena slavina na dovodu vode. Presavijena dovodna cijev za vodu. Začepljen filter na dovodu vode. 	<ul style="list-style-type: none"> Isprobajte drugu slavinu u objektu. Otvorite slavinu do kraja. Izravajte priključnu cijev. Očistite filter na dovodu vode.
	<ul style="list-style-type: none"> Odvodna cijev je začepljena ili presavijena. Filter na odvodu vode je začepljen. 	<ul style="list-style-type: none"> Očistite i izravajte cijev. Očistite filter.
	<ul style="list-style-type: none"> Premalo rublja u stroju. Rublje je neravnomjerno raspoređeno. Stroj ima sustav za otkrivanje i ispravljanje neravnoteže rublja. Ako se peru pojedini teški komadi (pokrivači i slično) i ako je neravnoteža prevelika, nakon nekoliko neuspješnih pokušaja da ponovno pokrene centrifugiranje, stroj će se zaustaviti i prikazati ovu grešku. 	<ul style="list-style-type: none"> Dodajte komad ili dva rublja da se uspostavi ravnoteža u bubnju. Presložite rublje tako da se omogući pravilno centrifugiranje.
	<ul style="list-style-type: none"> Vrata su otvorena ili nepotpuno zatvorena. 	<ul style="list-style-type: none"> Zatvorite vrata. <p>* Ako se vrata ne mogu otvoriti, pozovite servis.</p>
	<ul style="list-style-type: none"> Stroj se prepuni vodom zbog neispravnog ventila za vodu. 	<ul style="list-style-type: none"> Zatvorite slavinu za vodu. Izvučite utikač iz utičnice. Pozovite servis.
	<ul style="list-style-type: none"> Kvar senzora za razinu vode. 	
	<ul style="list-style-type: none"> Preopterećenje motora. 	<ul style="list-style-type: none"> Pokrenite ponovno stroj nakon 30 minuta. Ukoliko se poruka na zaslonu ne ugasi, pozovite servis.
	<ul style="list-style-type: none"> Prekinuta ili opojena žica uređaja za očitavanje kartica. 	<ul style="list-style-type: none"> Provjerite žicu uređaja za očitavanje kartica.
	<ul style="list-style-type: none"> Stavljeno je previše deterdženta u stroj. 	<ul style="list-style-type: none"> To nije kvar ili greška u radu. Pričekajte dok se poruka ne ugasi.

NESTANAK STRUJE

U slučaju nestanka električne struje u toku rada stroja, stroj će se zaustaviti, ali zaslon će ostati uključen, prikazujući vrijeme u trenutku nestanka struje.

TVORNIČKE POSTAVKE STROJA

Tvorničke postavke	
Trajanje ispiranja (u minutama)	16 minuta
Trajanje centrifuge (u minutama)	13 minuta
Ispiranje	Dva puta
Najveća brzina centrifuge	1150 okretaja u minuti

TEHNIČKI PODACI STROJA

Model F1069FD*	
Ime	Stroj za pranje rublja s prednjim punjenjem
Priključni napon	220 – V ~ 50 Hz
Priključna snaga	3,6 kW
Veličina	686 mm (širina) x 767 mm (dubina) x 983 mm (visina)/ dubina s otvorenim vratima 1291 mm
Težina	87 kg
Kapacitet pranja	10 kg u omjeru 1:10 / maksimalno punjenje 13kg
Brzina centrifuge	1150 okretaja u minuti (najveća)
Dozvoljeni pritisak vode	100 – 800 kPa (1.0 – 8.0 bar)

**NAPOMENA**

- Proizvođač zadržava pravo promjene podataka.

JAMSTVENI LIST

Kvar na dijelovima ili materijalima od kojih je uređaj napravljen, a koji se pojavi unutar 24 mjeseca od kupnje uređaja bit će uklonjen od strane ovlaštenog servisa u skladu sa uvjetima jamstva i uz slijedeće uvjete:

Jamstveni list je važeći uz predloženu potvrdu o datumu kupnje (potvrdu o kupnji uređaja, originalni račun) iz koje je vidljivo da je uređaj kupljen unutar 24 mjeseca prije reklamacije.

Naš ovlašten servisni partner će popuniti slijedeće podatke prilikom montaže uređaja:

VRSTA PROIZVODA:	
MODEL PROIZVODA:	
SERIJSKI BROJ:	
DATUM INSTALACIJE:	

SERVISNI PARTNER KOJI JE MONTIRAO UREĐAJ:	
--	--

Uvjeti jamstva

Prodavatelj daje kupcu jamstvo za isporučenu opremu u trajanju od 24 mjeseca računajući od dana preuzimanja opreme.

Uvjeti jamstva utvrđeni su jamstvenim normama Prodavatelja odnosno proizvođača opreme.

Jamstvo vrijedi uz slijedeće uvijete:

- da kvar nije nastao zbog uporabe uređaja na krivom naponu ili uporabe u suprotnosti s uputama proizvođača o korištenju i instalaciji uređaja, ili kao posljedica nezgode (transport i sl.), vremenskih nepogoda (poplave, udari groma), zbog zlouporabe
- da su servis i montaža provedeni od ovlaštenog servisa
- da nisu ugrađivani neoriginalni rezervni dijelovi.

Jamstvo ne vrijedi za slijedeće uvjete:

- nepridržavanje uputa, specifikacija, održavanja i servisiranja u skladu s preporukom proizvođača
 - lomovi i mehanička oštećenja
 - radi se o kvaru dijelova koji su izloženi uobičajenom trošenju, *odnosno o potrošnom materijalu (grijači, gume vrata, ulazni ventili, pogonsko remenje, ulazne odvodne gume, baterije, žarulje, navlake kod valjaka za glačanje, ležajevi i sl.) kao i svi priključci stroja, odnosno priključci električne struje, odvoda vode, dovoda vode, dovoda plina i ventilacije.*
- Ukoliko je stroj opremljen uređajem za naplatu pomoću žetona ili kovanica, ova garancija ne obuhvaća podešavanja na mehanizmu za naplatu, kao ni popravke kvarova koji su nastali uslijed korištenja istrošenih, oštećenih ili krivih žetona ili kovanica.*

Održavanje uređaja - Perilica rublja

Za ispravno funkcioniranje vašeg uređaja potrebno je redovito čišćenje pojedinih komponenata uređaja od strane korisnika, te minimalno jedno servisiranje godišnje od strane ovlaštenog servisa. Redovito čišćenje i servisiranje uređaja je uvjet za potvrdu jamstva uređaja.

Čišćenje uređaja od strane korisnika:

1. Svaki dan čišćenje brtve vrata i ladice za deterdžent.
2. Minimalno jedanput mjesečno čišćenje filtera na odvodu vode.
3. Minimalno jedanput mjesečno pokrenuti program samočišćenja.

Redovito servisiranje uređaja:

Datum servisa: _____ Potpis i pečat ovlaštenog serviseru:	Datum servisa: _____ Potpis i pečat ovlaštenog serviseru:
Datum servisa: _____ Potpis i pečat ovlaštenog serviseru:	Datum servisa: _____ Potpis i pečat ovlaštenog serviseru:
Datum servisa: _____ Potpis i pečat ovlaštenog serviseru:	Datum servisa: _____ Potpis i pečat ovlaštenog serviseru:

